

CTC R440 V3

RAPPORT D'ENQUETE DE TECHNIQUE NOUVELLE

REFERENCE :	A27T2506 indice 02
NOM DU PROCEDE :	BASICRAIL BASICCLIP
MODULES PHOTOVOLTAIQUES ASSOCIES EN POSE PORTRAIT OU PAYSAGE :	LISTE COMPLETE AU CHAPITRE 5 - DMEGC - DMxxxM10RT-B54HBT 1762x1134x30 mm, épaisseur de verre 2.0 mm / 2.0 mm de puissance 440 à 460 W ; - DMEGC - DMxxxM10RT-B54HBW 1762x1134x30 mm, épaisseur de verre 2.0 mm / 2.0 mm de puissance 445 à 460 W ; - DMEGC - DMxxxM10RT-B54HSW 1762x1134x30 mm, épaisseur de verre 2.0 mm / 2.0 mm de puissance 445 à 460 W ; - DMEGC - DMxxxM10RT-G54HBW 1762x1134x30 mm, épaisseur de verre 2.0 mm / 2.0 mm de puissance 445 à 460 W ; - DMEGC - DMxxxM10RT-B60HBT 1950x1134x30 mm, épaisseur de verre 2.0 mm / 2.0 mm de puissance 490 à 515 W.
TYPE DE PROCEDE :	Procédé photovoltaïque sur couverture bacs acier
DESTINATION :	Toitures à versants plans de bâtiments avec couvertures en grands éléments
DEMANDEUR :	K2 SYSTEMS GMBH Haldenstraße 1 71272 RENNINGEN ALLEMAGNE
PERIODE DE VALIDITE :	DU 18 JUILLET 2025 AU 21 MARS 2028

Le présent rapport porte la référence A27T2506 indice 02 rappelée sur chacune des 28 pages. Il ne doit être utilisé que dans son intégralité.

Historique des indices :

<i>INDICE ETN</i>	<i>DATE DEBUT VALIDITE</i>	<i>OBJET</i>
<i>0</i>	<i>22 mars 2025</i>	<i>Version initiale</i>
<i>01</i>	<i>17 juillet 2025</i>	<i>Ajout de 2 modules JA SOLAR</i>
<i>02</i>	<i>18 juillet 2025</i>	<i>Ajout de 5 modules DMEGC</i>

Sommaire :

PREAMBULE	3
1. OBJET DE LA MISSION	3
2. DESCRIPTION DU PROCEDE	4
3. DOMAINE D'EMPLOI	6
4. DOCUMENTS DE REFERENCE	8
5. MATERIAUX/COMPOSANTS	9
6. FABRICATION ET CONTROLE	24
7. JUSTIFICATIONS/ESSAIS	24
8. MISE EN ŒUVRE	24
9. REFERENCES	26
10. ANALYSE TECHNIQUE DE L'APTITUDE A L'EMPLOI	27
11. AVIS DE PRINCIPE DE BUREAU ALPES CONTROLES	28

PREAMBULE

Cette Enquête de Technique Nouvelle (dénommée « ETN » dans la suite du présent document) est une évaluation des aléas techniques réalisée par BUREAU ALPES CONTROLES pour le demandeur la société K2 SYSTEMS GMBH, à qui elle appartient. Cette Enquête de Technique Nouvelle ne peut faire l'objet d'aucun complément ou ajout de la part d'une tierce partie, les seules parties autorisées à réaliser des ajouts/modifications d'un commun accord étant BUREAU ALPES CONTROLES et le demandeur.

Notamment, il n'est pas permis à une tierce partie d'émettre des évaluations complémentaires à cette ETN, qui feraient référence à cette ETN sans l'accord formel de BUREAU ALPES CONTROLES et du demandeur. Toutes évaluations complémentaires à cette ETN, et les conclusions associées, sont à considérer comme nulles et non avenues, et ne sauraient engager d'une quelconque façon BUREAU ALPES CONTROLES.

1. OBJET DE LA MISSION

La société K2 SYSTEMS GMBH nous a confié, une mission d'évaluation technique du Cahier des Charges relatif au procédé BASICRAIL BASICCLIP.

Cette mission est détaillée dans notre contrat référence *A27-T-2025-0004/0 et avenant(s) éventuel(s)*.

La mission confiée vise à donner un Avis de Principe sur le Cahier des Charges relatif au procédé BASICRAIL BASICCLIP, Avis de Principe préalable à la réalisation par BUREAU ALPES CONTROLES de missions de Contrôle Technique de type « L » sur des opérations de constructions particulières. Cet Avis de Principe préalable est matérialisé dans le présent rapport.

La mission confiée à la société BUREAU ALPES CONTROLES concerne uniquement les éléments constitutifs assurant la fonction « clos et couvert » au sens des articles 1792 et suivants du Code Civil et dans l'optique de permettre une prévention des aléas techniques relatifs à la solidité dans les constructions achevées (mission L relative à la solidité des ouvrages, selon la loi du 04 janvier 1978 et la norme NFP 03-100) par BUREAU ALPES CONTROLES, à l'exclusion :

- de tout autre fonction et/ou aléas au sens de la norme NFP 03-100 (solidité des équipements dissociables, solidité des existants, stabilité des ouvrages avoisinants, sécurité des personnes en cas d'incendie, stabilité en cas de séisme, isolation thermique, étanchéité à l'air, isolation acoustique, accessibilité des personnes à mobilité réduite, transport des brancards, fonctionnement des installations, gestion technique du bâtiment, hygiène et santé, démolition, risques naturels exceptionnels et technologiques,...),
- de toute garantie de performance ou de rendement, garantie contractuelle supplémentaire à la garantie décennale,...
- ainsi que de tous labels (QUALITEL, HPE, BBC, Minergie, Effinergie, Passivhaus,...)...

Nota important :

- le contrat ci-dessus référencé n'est pas un contrat de louage d'ouvrages.
- la mission objet de ce rapport n'est pas une mission de contrôle technique au sens de la norme NF P 03-100.
- la mission objet de ce rapport ne s'apparente en aucune façon à une certification de produit de construction.
- le présent rapport ne vaut pas vérification des critères d'intégration paysagère.

L'examen des dispositions liées à la sécurité électrique du champ photovoltaïque n'est notamment pas réalisé dans le cadre de la présente mission.

La présente Enquête vise l'utilisation du procédé BASICRAIL BASICCLIP dans son caractère non traditionnel. Les dispositions traditionnelles du procédé relèvent des documents de référence les concernant.

La présente Enquête vise la résistance aux sollicitations climatiques du procédé ; mais pas le mode de calcul de ces sollicitations climatiques en elles-mêmes.

La présente Enquête ne vise pas les ouvrages qui ne seraient réalisés qu'avec une partie des matériaux/éléments constitutifs du procédé BASICRAIL BASICCLIP.

La présente Enquête ne vise pas les ouvrages relevant d'une étude spécifique.

La présente Enquête ne vise pas l'outil de calculs éventuel associé au procédé.

La présente Enquête ne vise pas la fonction « Production d'énergie » liée au procédé.

Pour mémoire, la présente Enquête de Technique Nouvelle ne vise pas la vérification de la tenue de la structure porteuse associée au procédé BASICRAIL BASICCLIP ; vérification sous poids propre, charges permanentes et sollicitations climatiques ; cette étude préalable de stabilité étant à réaliser systématiquement pour chaque chantier.

2. DESCRIPTION DU PROCEDE

Le procédé BASICRAIL BASICCLIP est un procédé associant un système de montage spécifique permettant une mise en œuvre en toiture à des modules photovoltaïques cadrés référencés, posés en mode portrait (grands côtés parallèles au rampant, fixation par les grands côtés) ou en mode paysage (grands côtés perpendiculaires au rampant, fixation par les grands côtés).

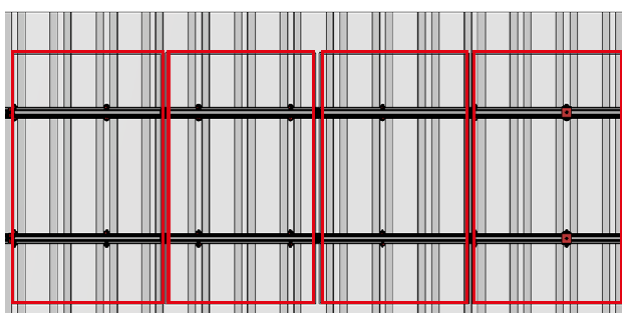


Figure 1 – Vue globale du procédé BASICRAIL BASICCLIP avec modules photovoltaïques posés en mode portrait

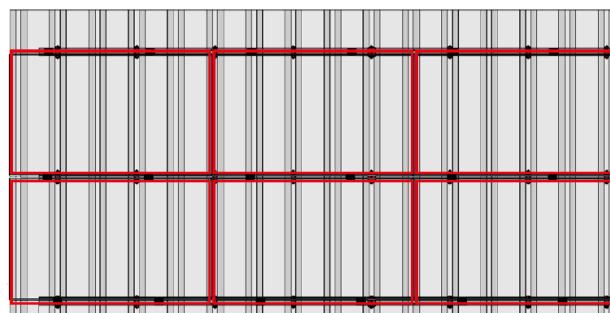


Figure 2 – Vue globale du procédé BASICRAIL BASICCLIP avec modules photovoltaïques posés en mode paysage



Figure 3 – Principe du procédé BASICRAIL BASICCLIP

Ce procédé se compose principalement de :

- Support en bac acier, d'épaisseur 0,75 mm, référencé, conforme au DTU 40.35 et testé spécifiquement dans le cadre de cette application ;
- Attache BasicClip, composée d'une attache en polyamide 6.6 renforcée de fibres de verre et d'une couche en EPDM d'épaisseur 3 mm permettant l'étanchéité entre le bac acier et l'attache ;



- Visserie associée au BasicClip, et définie spécifiquement pour son usage dans le procédé ;
- Profilé support BasicRail, et accessoires de fixation associés, qui est le support des modules photovoltaïques et étriers de fixation des modules ;
- BasicLock, permettant d'empêcher le déplacement du BasicRail dans les BasicClips ;
- Platine Add-on, support des modules photovoltaïques lorsqu'ils sont posés en mode paysage ;
- Etriers de fixation des modules, fixés aux BasicRails, qui permettent le maintien des modules photovoltaïques ;
- Visserie associée aux éléments de maintien des modules photovoltaïques ;
- Dispositif anti-glissement, constitué d'un profilé aluminium en L, et d'accessoires de fixation associés ;
- Pièces de finition, pour le traitement du faîtage, des rives et des raccordements, conformes au DTU 40.35 et aux catalogues des fabricants de bacs acier référencés ;
- Modules photovoltaïques cadrés, de marques et de types référencés, et listés dans la suite du présent rapport.

3. DOMAINE D'EMPLOI

Le Domaine d'Emploi du procédé est précisé au Chapitre 2 du Cahier des Charges, et précisé comme suit dans le cadre de l'Enquête de Technique Nouvelle, l'ensemble des dispositions explicitées dans le Cahier des Charges s'appliquant par ailleurs :

- Utilisation en France Européenne :

- ✓ En climat de plaine, caractérisé conventionnellement par une altitude inférieure à 900 m ;
- ✓ En atmosphère extérieure marine, pour le procédé hors modules : à plus de 3 km du littoral, en configuration standard de revêtement ;
- ✓ En atmosphère extérieure rurale non polluée, urbaine ou industrielle normale ;
- ✓ Au-dessus de locaux à faible ou moyenne hygrométrie au sens de l'annexe D du DTU 40.35 ;
- ✓ Au-dessus de locaux avec une ambiance intérieure saine.

- Utilisation sur tous types de bâtiments, à l'exclusion des parois de toiture directement en contact avec une chambre froide ;

- Réalisation de toitures froides ventilées ou de toitures chaudes conformément aux différents cas prévus dans le DTU 40.35 ;

- Mise en œuvre en toitures planes de bâtiments, sur des charpentes avec pannes bois ou acier conformes au DTU 40.35, d'un entraxe maximum de 1500 mm pour un bac référencé de 75/100^{ème} d'épaisseur :

- ✓ En pannes acier : largeur continue d'appui minimale de 40 mm parallèle au plan de la couverture, épaisseur minimale de 1,5 mm ;
- ✓ En pannes bois : largeur d'appui minimale de 60 mm et hauteur minimale de 80 mm.

- Réalisation de versants complets ou partiels de toiture, en raccordement à des bacs aciers conformes au DTU 40.35, ou à des plaques fibre-ciment conformes au DTU 40.37. Le procédé doit toujours être continu du faîtage à l'égout, et peut relier les rives, dans le respect des reprises de sollicitations liées au cas d'accumulation de neige notamment. Les porte-à-faux ne sont pas visés ;

- Implantation sur des versants plans de pente imposée par la toiture, correspondant aux différents cas prévus par le DTU 40.35, avec une pente minimum de 4° / 7% (avec dispositions supplémentaires pour les recouvrements longitudinaux et transversaux), et une pente maximale de 75° / 373% ;

- Utilisation pour longueur de rampant de 40 m maximum ;

- Résistances aux sollicitations climatiques normales du procédé BASICRAIL BASICCLIP hors modules photovoltaïques au sens des règles NV 65 modifiées :

► Configuration avec un BasicClip toutes les 2 nervures :

- Entraxe de pannes : 1500 mm
- Bacs acier spécifiques référencés épaisseur 0.75 mm/3 ondes/ml/hauteur nervure 45 mm
- Entraxe des BASICCLIPS : 667 mm (toutes les 2 nervures = partie courante)
- Entraxe des BASICRAILS : 1000 mm environ

	MODE PORTRAIT				
LONGUEUR DE MODULE PV	≤ 1,68 m	≤ 1,74 m	≤ 2,11 m	≤ 2,28 m	≤ 2,39 m
RESISTANCE AUX SOLLICITATIONS ASCENDANTES (*) NORMALES	1100 Pa	1062 Pa	876 Pa	811 Pa	773 Pa
RESISTANCE AUX SOLLICITATIONS DESCENDANTES (*) NORMALES	1490 Pa	1439 Pa	1186 Pa	1098 Pa	1047 Pa
RESISTANCE AUX SOLLICITATIONS DESCENDANTES TANGENTIELLES NORMALES (NEIGE GLISSEMENT)	57 daN (**)	57 daN (**)	57 daN (**)	57 daN (**)	57 daN (**)

(*) Perpendiculaire au plan de la couverture
 (**) Une vérification au cas par cas doit être réalisée, prenant en compte la pente de la toiture notamment, sur la base de la valeur de reprise de charge tangentielle sous sollicitation normale d'un ensemble (BasicClip avec 2 vis de fixation)
 Nota : ces valeurs peuvent être limitées par les résistances des modules photovoltaïques

	MODE PAYSAGE			
LARGEUR DE MODULE PV	≤ 1 m	≤ 1,05 m	≤ 1,16 m	≤ 1,31 m
RESISTANCE AUX SOLLICITATIONS ASCENDANTES (*) NORMALES	1100 Pa	1048 Pa	948 Pa	840 Pa
RESISTANCE AUX SOLLICITATIONS DESCENDANTES (*) NORMALES	1490 Pa	1419 Pa	1284 Pa	1137 Pa
RESISTANCE AUX SOLLICITATIONS DESCENDANTES TANGENTIELLES NORMALES (NEIGE GLISSEMENT)	57 daN (**)	57 daN (**)	57 daN (**)	57 daN (**)

(*) Perpendiculaire au plan de la couverture
 (**) Une vérification au cas par cas doit être réalisée, prenant en compte la pente de la toiture notamment, sur la base de la valeur de reprise de charge tangentielle sous sollicitation normale d'un ensemble (BasicClip avec 2 vis de fixation)
 Nota : ces valeurs peuvent être limitées par les résistances des modules photovoltaïques

► Configuration avec un BasicClip toutes les nervures :

- Entraxe de pannes : 1500 mm
- Bacs acier spécifiques référencés épaisseur 0.75 mm/3 ondes/ml/hauteur nervure 45 mm
- Entraxe des BASICCLIPS : 333 mm (toutes les nervures = zone de rive + angles)
- Entraxe des BASICRAILS : 1000 mm environ

LONGUEUR DE MODULE PV	MODE PORTRAIT				
	≤ 1,68 m	≤ 1,74 m	≤ 2,11 m	≤ 2,28 m	≤ 2,39 m
RESISTANCE AUX SOLLECITATIONS ASCENDANTES (*) NORMALES	2200 Pa	2124 Pa	1752 Pa	1621 Pa	1546 Pa
RESISTANCE AUX SOLLECITATIONS DESCENDANTES (*) NORMALES	1490 Pa	1439 Pa	1186 Pa	1098 Pa	1047 Pa
RESISTANCE AUX SOLLECITATIONS DESCENDANTES TANGENTIELLES NORMALES (NEIGE GLISSEMENT)	57 daN (**)	57 daN (**)	57 daN (**)	57 daN (**)	57 daN (**)
(*) Perpendiculaire au plan de la couverture					
(**) Une vérification au cas par cas doit être réalisée, prenant en compte la pente de la toiture notamment, sur la base de la valeur de reprise de charge tangentielle sous sollicitation normale d'un ensemble (BasicClip avec 2 vis de fixation)					
Nota : ces valeurs peuvent être limitées par les résistances des modules photovoltaïques					

LARGEUR DE MODULE PV	MODE PAYSAGE			
	≤ 1 m	≤ 1,05 m	≤ 1,16 m	≤ 1,31 m
RESISTANCE AUX SOLLECITATIONS ASCENDANTES (*) NORMALES	2200 Pa	2095 Pa	1896 Pa	1679 Pa
RESISTANCE AUX SOLLECITATIONS DESCENDANTES (*) NORMALES	1490 Pa	1419 Pa	1284 Pa	1137 Pa
RESISTANCE AUX SOLLECITATIONS DESCENDANTES TANGENTIELLES NORMALES (NEIGE GLISSEMENT)	57 daN (**)	57 daN (**)	57 daN (**)	57 daN (**)
(*) Perpendiculaire au plan de la couverture				
(**) Une vérification au cas par cas doit être réalisée, prenant en compte la pente de la toiture notamment, sur la base de la valeur de reprise de charge tangentielle sous sollicitation normale d'un ensemble (BasicClip avec 2 vis de fixation)				
Nota : ces valeurs peuvent être limitées par les résistances des modules photovoltaïques				

Nota : Les bacs acier référencés sont les seuls devant être utilisés dans le cadre du présent procédé. Ces bacs acier ont subi une évaluation spécifique pour la reprise de sollicitations ponctuelles. Dans les fiches techniques, les valeurs des moments et des portées d'utilisation en fonction des sollicitations nominales sont détaillées, pour une utilisation classique avec des sollicitations réparties ; et non pour une utilisation spécifique telle que celle du présent procédé. Les abaques présents dans ces fiches nécessaires à l'identification des bacs ne peuvent donc être utilisés pour déterminer les sollicitations admissibles, seules les valeurs de résistance aux sollicitations climatiques indiquées dans le présent rapport devant être employées.

4. DOCUMENTS DE REFERENCE

La société K2 SYSTEMS GMBH a rédigé un Cahier des Charges, version 03, daté du 18/07/2025, intitulé « Cahier des Charges / Système BasicRail BasicClip », et comportant 103 pages.

Ce document a été examiné par BUREAU ALPES CONTROLES dans le cadre de la présente Enquête.

5. MATERIAUX/COMPOSANTS

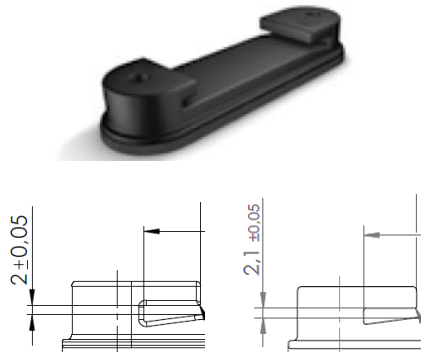
Les matériaux/composants entrant dans le procédé BASICRAIL BASICCLIP sont définis au Chapitre 3 du Cahier des Charges.

Le procédé BASICRAIL BASICCLIP se compose principalement des matériaux/composants suivants :

- Support en bac acier, référencé, conforme au DTU 40.35, testé spécifiquement dans le cadre de cette application et de caractéristiques suivantes :

- Epaisseur : 0,75 mm ;
- Espace inter-nervure : 333,3 mm ;
- Hauteur de nervure : 45 mm ;
- Matériau : Acier S320GD.

- Attache BasicClip, de dimensions 103 mm x 29 mm x 14 mm, composée d'une attache en polyamide 6.6 renforcée de fibres de verre et d'une couche en EPDM d'épaisseur 3 mm permettant l'étanchéité entre le bac acier et l'attache. La rainure la plus longue (côté logo K2) peut avoir une hauteur de 2,0 mm ou 2,1 mm comme présenté sur les coupes ci-dessous ;



- Joint EPDM, de dimensions 105,5 mm x 30,5 mm x 3 mm, collé sous l'attache BasicClip en atelier ;



- Visserie associée au BasicClip, et définie spécifiquement pour son usage dans le procédé, notamment pour la vis de tenue de l'attache sur le bac acier (vis EJOT JT3 – 2 – 6,0 x 36 - E16/2 avec rondelle EPDM) ;

- Profilé support BasicRail, en aluminium EN AW 6063 T66, et accessoires de fixation associés. Le BasicRail est le support des modules photovoltaïques et des étriers de fixation des modules. Il existe sous deux versions différentes :

- BasicRail 22/105 de dimensions 5,95 ou 2,4 m x 63 mm x 22,5 mm x 2 mm (longueur maximale, largeur, hauteur, épaisseur) ;
- BasicRail 36/150 de dimensions 6,1 ou 4,2 m x 63 mm x 36 mm x 2 mm.



BasicRail 22/105



BasicRail 36/150

- BasicLock, en aluminium, permettant d'empêcher le déplacement du BasicRail dans les BasicClips. Il existe sous deux versions différentes :

- BasicLock 22, adapté au BasicRail 22/105, de dimensions 76 mm x 60 mm x 30,5 mm x 4 mm (longueur, largeur, hauteur, épaisseur) ;
- BasicLock 36, adapté au BasicRail 36/150, de dimensions 76 mm x 60 mm x 44 mm x 4 mm.



- Platine Add-on, en PA6.6-GF35, support des modules photovoltaïques lorsqu'ils sont posés en mode paysage, qui ne peut être utilisée qu'avec des étriers standards. Elle existe sous deux versions différentes :

- Add-on 22-25, de dimensions 70 mm x 50 mm x 28 mm (longueur, largeur, hauteur) ;
- Add-on 30, de dimensions 70 mm x 50 mm x 23 mm.



- Etriers de fixation des modules, en aluminium EN AW 6063 T66, fixés aux BasicRails, qui permettent le maintien des modules photovoltaïques. Ils existent sous trois géométries différentes :

- Etrier intermédiaire standard, de dimensions 65 mm x 35 mm x 27 mm x 2,8 mm x 8 mm (longueur, largeur, hauteur, épaisseur, profondeur) ;
- Etrier intermédiaire XS, de dimensions 65 mm x 28,5 mm x 17,5 mm x 2,8 mm x 8 mm ;
- Etrier final, de dimensions 65 mm x 28 mm x 50 mm x 3 mm x 8 mm.



Etrier intermédiaire standard



Etrier intermédiaire XS



Etrier final

- Visserie associée aux éléments de maintien des modules photovoltaïques ;

- Dispositif anti-glissement, constitué d'un profilé en L, en aluminium EN AW 6063 T66 et de dimensions 2195 mm x 40 mm x 40 mm x 4 mm (longueur, largeur, hauteur, épaisseur), et d'accessoires de fixation associés ;



- Pièces de finition, pour le traitement du faîtage, des rives et des raccordements, conformes au DTU 40.35 et aux catalogues des fabricants de bacs acier référencés ;

- Colliers, de type RILSAN résistants aux UV pour attacher les câbles électriques en les maintenant hors des zones d'écoulement d'eau ;

- Pack manchon, ETANCO Pipeco à embase carré EPDM : pièce en EPDM, avec complément d'étanchéité en tête de dispositif par mastic élastomère 1^{ère} catégorie (cas d'une pénétration éventuelle des câbles vers l'intérieur du bâtiment) ;

- Modules photovoltaïques cadrés, installés en mode portrait ou paysage, de marques et de types référencés, à l'exclusion de toute autre référence :

MODULES PHOTOVOLTAÏQUES DC RÉFÉRENCÉS					
DETENTEUR CERTIFICAT / ATTESTATION IEC 61215	MARQUE COMMERCIALE	DESIGNATION	DIMENSIONS [MM]	PLAGE DE PUISSANCE [W]	REFERENCE CERTIFICAT / ATTESTATION IEC 61215
FUTURASUN		FUxxxM 72 cellules 5"	1580x808x40	180-200	TÜV NORD n°SHV06012/19
YINGLI SOLAR		YLxxxD-36b 1500V ½	2015x996x35	400-410	TÜV RHEINLAND n°PV 50419069
REC SOLAR		RECxxxAA	1721x1016x30	360-380	VDE 40046983 version du 21/10/2020
REC SOLAR		RECxxxAA BLACK	1721x1016x30	355-370	VDE 40046983 version du 21/10/2020
SHARP		NU-JD445 – prise en feuillure du laminé de 11 mm	2108x1048x35	445	VDE 40049496 du 03/12/2020
MYLIGHT SYSTEMS		BLACK CRYSTAL MYLxxx-120SW retour de cadre 28 mm	1755x1038x35	375	TÜV RHEINLAND PV 50497838 du 19/03/2021
TRINA SOLAR		TSM-xxxDE09.08	1754x1096x30	390-405	TÜV RHEINLAND PV 50397214 du 30/12/2021
TRINA SOLAR		TSM-xxxDE09.05	1754x1096x30	380-395	TÜV RHEINLAND PV 50397214 du 30/12/2021
TRINA SOLAR		TSM-xxxDE09	1754x1096x30	390-405	TÜV RHEINLAND PV 50397214 du 30/12/2021
MYLIGHT SYSTEMS		CRYSTAL MYL-xxx-BMD-HV retour de cadre 35 mm / 24,5 mm (grand / petit côté)	1730x1134x35	400	TÜV SÜD Z2 111130 0001 Rev. 01
MYLIGHT SYSTEMS		BLACK CRYSTAL G2 MYL-xxx-BMB-HV retour de cadre 35 mm / 24,5 mm (grand / petit côté)	1755x1038x35	375	TÜV SÜD Z2 111130 0001 Rev. 01
MYLIGHT SYSTEMS		CRYSTAL G2 MYL-xxxM54-HLV retour de cadre 30 mm	1724x1134x35	400	VDE 40053619 du 15/06/2021
MYLIGHT SYSTEMS		QUARTZ BIFACIAL MYL-xxxM60-HE/BF-DG retour de cadre 30 mm	1755x1038x30	375	VDE 40053619 du 15/06/2021
TRINA SOLAR		TSM-xxxDC082H.08(II)	1581x809x35	210-225	TÜV RHEINLAND PV 50357713 du 29/07/2020
SHARP		NU-JC410B - prise en feuillure du laminé de 10 mm	1722x1134x30	410	VDE n°40049496 du 09/08/2022
SHARP		NU-JC415B - prise en feuillure du laminé de 10 mm	1722x1134x30	415	VDE n°40049496 du 09/08/2022
SHARP		NU-JC420B - prise en feuillure du laminé de 10 mm	1722x1134x30	420	VDE n°40049496 du 09/08/2022
SHARP		NU-JC415 - prise en feuillure du laminé de 10 mm	1722x1134x30	415	VDE n°40049496 du 09/08/2022

MODULES PHOTOVOLTAÏQUES DC RÉFÉRENCÉS					
DETENTEUR CERTIFICAT / ATTESTATION IEC 61215	MARQUE COMMERCIALE	DESIGNATION	DIMENSIONS [MM]	PLAGE DE PUISSANCE [W]	REFERENCE CERTIFICAT / ATTESTATION IEC 61215
SHARP		NU-JC420 - prise en feuillure du laminé de 10 mm	1722x1134x30	420	VDE n°40049496 du 09/08/2022
MYLIGHT SYSTEMS		QUARTZ BIFACIAL 370Wc G2 MYLxxxM6-B60HBT retour de cadre 35 mm / 20 mm (grand / petit côté) FT V. (*) FTE-0064-Fiche technique panneau Quartz 370Wc-G2-V1	1755x1038x35	370	TÜV NORD n° 44 780 21 406749 - 275 du 16/12/2021
MYLIGHT SYSTEMS		CRYSTAL 405Wc MYLxxxM10-54HBW-V retour de cadre 30 mm FT V. (*) FTE-0062-Fiche technique panneau Crystal 405Wc-V1 /2022	1708x1134x30	405-410	TÜV SÜD Z2 111130 0002 Rev. 00 du 15/12/2021
MYLIGHT SYSTEMS		QUARTZ BIFACIAL 425Wc MYL-HD108N-xxx retour de cadre 28 mm / 15 mm (grand / petit côté) FT V. (*) FTE-0063-Fiche technique panneau Quartz bifacial 425Wc-V1 11/2022	1728x1134x30	425	TÜV SÜD Z2 111130 0003 Rev. 00 du 30/03/2022
ALEO SOLAR		LEO L64Sxxx FT V. (*) 07/2022	1752x1144x40	395-410	VDE 40054651 du 17/10/2022
ALEO SOLAR		LEO Black L84Sxxx FT V. (*) 08/2022	1752x1144x40	380-395	VDE 40054651 du 17/10/2022
ALEO SOLAR		LEO L62Sxxx FT V. (*) 01/2022	1564x1144x40	350-360	VDE 40054651 du 17/10/2022
ALEO SOLAR		LEO Black L82Sxxx FT V. (*) 12/2021	1564x1144x40	335-345	VDE 40054651 du 17/10/2022
RECOM SILLIA		RCM-xxx-6ME FT V. (*) RCM-xxx-6ME(xxx=350-380)-9-M6-35-BB-015-2021-09-v1.1-FR	1755x1038x35	350-380	TÜV SÜD Z2 10798 0023 Rev.00 du 27/12/2021
RECOM SILLIA		RCM-xxx-6ME FT V. (*) RCM-xxx-6ME(xxx=360-375)-9-M6-30-BB-15V-036-2022-04-v1.1-FR	1755x1038x30	360-375	TÜV SÜD Z2 104798 0029 Rev.00 du 17/03/2022
RECOM SILLIA	RECOM	RCM-xxx-SMK FT V. (*) RCM-xxx-SMK(xxx=375-400)-N-G1-30-SW-013-2021-09-v1.0-FR	1646x1140x30	375-400	TÜV NORD n° 44 780 21 406749 - 272 du 16/12/2021
RECOM SILLIA	RECOM	RCM-xxx-SMB FT V. (*) RCM-xxx-SMB(xxx=390-410)-N-M6-35-SW-013-2021-05-v1.0-FR	1719x1140x35	390-410	TÜV NORD n° 44 780 21 406749 - 272 du 16/12/2021
RECOM SILLIA	RECOM	RCM-xxx-SMD1 FT V. (*) RCM-xxx-SMD1(xxx=420-445)-N-G12-30-SW-15V-013-2022-03-v1.0-FR	1899x1096x30	425-445	TÜV NORD n° 44 780 21 406749 - 272 du 16/12/2021
VOLTEC SOLAR		TARKA 126 VSMS FT V. (*) v2021.05.03	1835x1042x35	385-395	ELIOSYS ELIOCERT ID20220429 du 29/04/2022
VOLTEC SOLAR		TARKA 126 VSMS full black FT V. (*) v2021.05.03	1835x1042x35	375	ELIOSYS ELIOCERT ID20220429 du 29/04/2022

MODULES PHOTOVOLTAÏQUES DC RÉFÉRENCÉS					
DETENTEUR CERTIFICAT / ATTESTATION IEC 61215	MARQUE COMMERCIALE	DESIGNATION	DIMENSIONS [MM]	PLAGE DE PUISSANCE [W]	REFERENCE CERTIFICAT / ATTESTATION IEC 61215
VOLTEC SOLAR		TARKA 126 VSMD FT V. (*) v2022.11.22	1835x1042x35	385-395	ELIOSYS ELIOCERT ID20210708 du 02/09/2021
VOLTEC SOLAR		TARKA 126 VSBD FT V. (*) v2021.05.03	1835x1042x35	380-390	ELIOSYS ELIOCERT ID20210825 du 24/11/2021

(*) FT V. : Version de la fiche technique

MODULES PHOTOVOLTAÏQUES DC RÉFÉRENCÉS						
DETENTEUR CERTIFICAT / ATTESTATION IEC 61215	MARQUE COMMERCIALE	DESIGNATION	DIMENSIONS [MM]	POIDS [kg]	PLAGE DE PUISSANCE [W]	REFERENCE CERTIFICAT / ATTESTATION IEC 61215
TRINA SOLAR		TSM-xxxDE09R.05 FT V. (*) TSM_EN_2022_A	1762x1134x30 Épaisseur de verre 3,2 mm Retour de cadre grands / petits côtés 33 mm / 15,4 mm	21,8	405-425	TÜV RHEINLAND PV 50397214 du 27/04/2022
TRINA SOLAR		TSM-xxxDE09R.08 FT V. (*) TSM_EN_2022_A	1762x1134x30 Épaisseur de verre 3,2 mm Retour de cadre grands / petits côtés 33 mm / 15,4 mm	21,8	415-435	TÜV RHEINLAND PV 50397214 du 27/04/2022
TRINA SOLAR		TSM-xxxDEG18MC.20(II) FT V. (*) TSM_EN_2022_A	2187x1102x35 Épaisseur de verre 2,0 mm / 2,0 mm Retour de cadre grands / petits côtés 35 mm / 24,5 mm	30,1	490-505	TÜV SÜD Z2 070321 0097 Rev. 40 du 15/12/2022
TRINA SOLAR		TSM-xxxNEG9RC.27 FT V. (*) TSM_EN_2023_A	1762x1134x30 Épaisseur de verre 1,6 mm / 1,6 mm Retour de cadre grands / petits côtés 33 mm / 15 mm	21,1	415-435	TÜV SÜD Z2 070321 0097 Rev. 40 du 15/12/2022
TRINA SOLAR		TSM-xxxNEG9R.28 FT V. (*) TSM_EN_2023_A	1762x1134x30 Épaisseur de verre 1,6 mm / 1,6 mm Retour de cadre grands / petits côtés 33 mm / 15 mm	21,1	425-445	TÜV SÜD Z2 070321 0097 Rev. 40 du 15/12/2022
DMEGC		DMxxxM10-54HSW-V FT V. (*) 20221103A3	1722x1134x30 Épaisseur de verre 3,2 mm Retour de cadre grands / petits côtés 30 mm	21,2	400-415	TÜV SÜD Z2 076043 0085 Rev. 20 du 30/08/2023
DMEGC		DMxxxM10-54HBW-V FT V. (*) 20221103A3	1722x1134x30 Épaisseur de verre 3,2 mm Retour de cadre grands / petits côtés 30 mm	21,2	400-415	TÜV SÜD Z2 076043 0085 Rev. 20 du 30/08/2023
DMEGC		DMxxxM10-54HBB-V FT V. (*) 20230111A1	1722x1134x30 Épaisseur de verre 3,2 mm Retour de cadre grands / petits côtés 30 mm	21,2	395-410	TÜV SÜD Z2 076043 0085 Rev. 20 du 30/08/2023
DMEGC		DMxxxM10T-B54HBT FT V. (*) 20230314A1	1722x1134x30 Épaisseur de verre 2,0 mm / 2,0 mm Retour de cadre grands / petits côtés 30 mm / 15 mm	25,1	410-425	TÜV Rheinland PV 50582887 du 18/05/2023
DMEGC		DMxxxM10T-B54HSW FT V. (*) 20230413A7	1722x1134x30 Épaisseur de verre 2,0 mm / 2,0 mm Retour de cadre grands / petits côtés 30 mm / 15 mm	25,1	415-430	TÜV Rheinland PV 50582887 du 19/04/2023

MODULES PHOTOVOLTAÏQUES DC RÉFÉRENCÉS						
DETENTEUR CERTIFICAT / ATTESTATION IEC 61215	MARQUE COMMERCIALE	DESIGNATION	DIMENSIONS [MM]	POIDS [kg]	PLAGE DE PUISSANCE [W]	REFERENCE CERTIFICAT / ATTESTATION IEC 61215
CHINT NEW ENERGY TECHNOLOGY	ASTRONERGY	CHSM72M-HC-xxx FT V. (*) 202206	2278x1134x30 Épaisseur de verre 3,2 mm Retour de cadre grands / petits côtés 33 mm / 16,2 mm	26,6	540-555	TÜV Rheinland PV 50542225 du 02/06/2022
CHINT NEW ENERGY TECHNOLOGY	ASTRONERGY	CHSM54N-HC-xxx FT V. (*) 202206	1722x1134x30 Épaisseur de verre 3,2 mm Retour de cadre grands / petits côtés 33 mm	21,6	415-430	TÜV Rheinland PV 50542225 du 29/12/2022
DUALSUN		FLASH DS375-120M6-02 FT V. (*) v1.11 – November 2023	1755x1038x35 Épaisseur de verre 3,2 mm Retour de cadre grands / petits côtés 35 mm	21	375	TÜV SÜD Z2 103216 0006 Rev. 01 du 09/02/2021
DUALSUN		FLASH DSxxx-108M10TB-03 FT V. (*) v1.0 – Juillet 2023	1722x1134x30 Épaisseur de verre 2,0 mm / 2,0 mm Retour de cadre grands / petits côtés 30 mm / 15 mm	25,1	410-425	TÜV Rheinland PV 50599295 du 28/08/2023
SOLARCLARITY	DENIM	Denim U M2B xxx BTG 120H FT V. (*) Juin-2022-1	1755x1038x30 Épaisseur de verre 2,0 mm / 2,0 mm Retour de cadre grands / petits côtés 25 mm / 15 mm	22,5	375	TÜV SÜD Z2 087093 0011 Rev. 04 du 05/06/2023
SOLARCLARITY	DENIM	Denim U M3B xxx BTG 108H FT V. (*) Juin-2022-1	1730x1134x30 Épaisseur de verre 2,0 mm / 2,0 mm Retour de cadre grands / petits côtés 25 mm / 15 mm	24	410	TÜV SÜD Z2 087093 0011 Rev. 04 du 05/06/2023
SOLARCLARITY	DENIM	Denim U M3 xxx BB 108H FT V. (*) Juin-2022-1	1724x1134x30 Épaisseur de verre 3,2 mm Retour de cadre grands / petits côtés 33 mm / 18 mm	21	405	TÜV SÜD Z2 087093 0010 Rev. 05 du 07/06/2023
SOLARCLARITY	DENIM	Denim U M3 xxx BB 120H FT V. (*) Nov-2023-1	1909x1134x30 Épaisseur de verre 3,2 mm Retour de cadre grands / petits côtés 28 mm	23	450	TÜV SÜD Z2 087093 0010 Rev. 05 du 07/06/2023
SOLARCLARITY	DENIM	Denim U M3 xxx BW 120H FT V. (*) Nov-2023-1	1909x1134x30 Épaisseur de verre 3,2 mm Retour de cadre grands / petits côtés 28 mm	23	460	TÜV SÜD Z2 087093 0010 Rev. 05 du 07/06/2023
TRINA SOLAR		TSM-xxxDE19R FT V. (*) TSM_EU_EN_2023_B	2384x1134x30 Épaisseur de verre 3,2 mm Retour de cadre grands / petits côtés 28,5 mm / 15 mm	28,8	565-585	TÜV SÜD Z2 070321 0142 Rev. 03 du 15/09/2022
TRINA SOLAR		TSM-xxxDE21 FT V. (*) TSM_EN_2022_B	2384x1303x33 Épaisseur de verre 3,2 mm Retour de cadre grands / petits côtés 28,5 mm / 23 mm	33,3	650-670	TÜV SÜD Z2 070321 0142 Rev. 03 du 15/09/2022
TRINA SOLAR		TSM-xxxNEG9R.28 FT V. (*) TSM_FR_2023_D	1762x1134x30 Épaisseur de verre 1,6 mm / 1,6 mm Retour de cadre grands / petits côtés 28,5 mm / 11,6 mm	21	425-450	TÜV SÜD Z2 070321 0097 Rev. 45 du 13/06/2023

MODULES PHOTOVOLTAÏQUES DC RÉFÉRENCÉS						
DETENEUR CERTIFICAT / ATTESTATION IEC 61215	MARQUE COMMERCIALE	DESIGNATION	DIMENSIONS [MM]	POIDS [kg]	PLAGE DE PUISSANCE [W]	REFERENCE CERTIFICAT / ATTESTATION IEC 61215
TRINA SOLAR		TSM-xxxNEG9RC.27 FT V. (*) TSM_FR_2023_B	1762x1134x30 Épaisseur de verre 1.6 mm / 1.6 mm Retour de cadre grands / petits côtés 28.5 mm / 11.6 mm	21	415-440	TÜV SÜD Z2 070321 0097 Rev. 45 du 13/06/2023
LUXEN SOLAR	OSILY	OSILY SERIE 5 - LNVT-xxxM	2094x1134x35 Épaisseur de verre 3.2 mm Retour de cadre grands / petits côtés 35 mm	25,5	485-505	TÜV SÜD Z2 095833 0013 Rev.09 du 20/07/2023
LUXEN SOLAR	OSILY	OSILY SERIE 5 - LNVT-xxxM full black	2094x1134x35 Épaisseur de verre 3.2 mm Retour de cadre grands / petits côtés 35 mm	25,5	480-500	TÜV SÜD Z2 095833 0013 Rev.09 du 20/07/2023
LUXEN SOLAR	OSILY	OSILY SERIE N5 - LNVB-xxxND	1722x1134x30 Épaisseur de verre 2.0 mm / 2.0 mm Retour de cadre grands / petits côtés 28 mm / 15 mm	23,5	430	TÜV Rheinland PV 50585684 du 08/08/2023
DMEGC		DMxxxM10RT-54HSW-V FT V. (*) DMxxxM10RT-54HSW- HBW(xxx=440-455)-16- 1762x1134x30-3.2mm-202312v3.0	1762x1134x30 Épaisseur de verre 3.2 mm Retour de cadre grands / petits côtés 30 mm	20,6	440-450	TÜV SÜD Z2 076043 0116 Rev.04 du 31/01/2024
DMEGC		DMxxxM10RT-54HBW-V FT V. (*) DMxxxM10RT-54HSW- HBW(xxx=440-455)-16- 1762x1134x30-3.2mm-202312v3.0	1762x1134x30 Épaisseur de verre 3.2 mm Retour de cadre grands / petits côtés 30 mm	20,6	440-450	TÜV SÜD Z2 076043 0116 Rev.04 du 31/01/2024
DMEGC		DMxxxM10RT-54HBB-V FT V. (*) DMxxxM10RT- 54HBB(xxx=435-450)-16- 1762x1134x30-2.0+2.0mm- 202312v2.0	1762x1134x30 Épaisseur de verre 3.2 mm Retour de cadre grands / petits côtés 30 mm	20,6	435-450	TÜV SÜD Z2 076043 0116 Rev.04 du 31/01/2024
DMEGC		DMxxxM10RT-B54HSW FT V. (*) DMxxxM10RT-B54HSW- HBW(xxx=440-455)-16- 1762x1134x30-2.0+2.0mm- 202312v4.0	1762x1134x30 Épaisseur de verre 2.0 mm / 2.0 mm Retour de cadre grands / petits côtés 30 mm / 15 mm	24,5	440-450	TÜV Rheinland PV 50582887 du 01/02/2024
DMEGC		DMxxxM10RT-B54HBW FT V. (*) DMxxxM10RT-B54HSW- HBW(xxx=440-455)-16- 1762x1134x30-2.0+2.0mm- 202312v4.0	1762x1134x30 Épaisseur de verre 2.0 mm / 2.0 mm Retour de cadre grands / petits côtés 30 mm / 15 mm	24,5	440-450	TÜV Rheinland PV 50582887 du 01/02/2024
DMEGC		DMxxxM10RT-54HBB FT V. (*) DMxxxM10RT- 54HBB(xxx=435-450)-16- 1762x1134x30-2.0+2.0mm- 202312v2.0	1762x1134x30 Épaisseur de verre 3.2 mm Retour de cadre grands / petits côtés 30 mm	20,6	435-450	TÜV SÜD Z2 076043 0116 Rev.04 du 31/01/2024
DMEGC		DMxxxM10RT-B54HST FT V. (*) DMxxxM10RT-B54HST- HBT(xxx=435-450)-16- 1762x1134x30-2.0+2.0mm- 202312v4.0	1762x1134x30 Épaisseur de verre 2.0 mm / 2.0 mm Retour de cadre grands / petits côtés 30 mm / 15 mm	24,5	435-450	TÜV Rheinland PV 50582887 du 01/02/2024
DMEGC		DMxxxM10RT-B54HBT FT V. (*) DMxxxM10RT-B54HST- HBT(xxx=435-450)-16- 1762x1134x30-2.0+2.0mm- 202312v4.0	1762x1134x30 Épaisseur de verre 2.0 mm / 2.0 mm Retour de cadre grands / petits côtés 30 mm / 15 mm	24,5	435-450	TÜV Rheinland PV 50582887 du 01/02/2024

MODULES PHOTOVOLTAÏQUES DC RÉFÉRENCÉS						
DETENTEUR CERTIFICAT / ATTESTATION IEC 61215	MARQUE COMMERCIALE	DESIGNATION	DIMENSIONS [MM]	POIDS [kg]	PLAGE DE PUISSANCE [W]	REFERENCE CERTIFICAT / ATTESTATION IEC 61215
DMEGC		DMxxxM10RT-G54HSW FT V. (*) FR_DS-M10RT-G54HSW/HBW-202310_1	1762x1134x30 Épaisseur de verre 2.0 mm / 2.0 mm Retour de cadre grands / petits côtés 30 mm / 15 mm	24,5	435-450	TÜV Rheinland PV 50582887 du 17/01/2024
DMEGC		DMxxxM10RT-G54HBW FT V. (*) FR_DS-M10RT-G54HSW/HBW-202310_1	1762x1134x30 Épaisseur de verre 2.0 mm / 2.0 mm Retour de cadre grands / petits côtés 30 mm / 15 mm	24,5	435-450	TÜV Rheinland PV 50582887 du 17/01/2024
DMEGC		DMxxxM10RT-60HBB-V FT V. (*) DMxxxM10RT-60HBB(xxx=485-500)-16-1950x1134x35-3.2mm-202312v2.0	1950x1134x35 Épaisseur de verre 3.2 mm Retour de cadre grands / petits côtés 35 mm	23,1	485-500	TÜV SÜD Z2 076043 0116 Rev.04 du 31/01/2024
DMEGC		DMxxxM10RT-60HSW-V FT V. (*) DMxxxM10RT-60HSW-HBW(xxx=490-505)-16-1950x1134x35-3.2mm-202312v2.0	1950x1134x35 Épaisseur de verre 3.2 mm Retour de cadre grands / petits côtés 35 mm	23,1	490-500	TÜV SÜD Z2 076043 0116 Rev.04 du 31/01/2024
DMEGC		DMxxxM10RT-60HBW-V FT V. (*) DMxxxM10RT-60HSW-HBW(xxx=490-505)-16-1950x1134x35-3.2mm-202312v2.0	1950x1134x35 Épaisseur de verre 3.2 mm Retour de cadre grands / petits côtés 35 mm	23,1	490-500	TÜV SÜD Z2 076043 0116 Rev.04 du 31/01/2024
DMEGC		DMxxxM10RT-B60HST FT V. (*) DMxxxM10RT-B60HST-HBT(xxx=485-500)-16-1950x1134x30-2.0+2.0mm-202312v2.0	1950x1134x30 Épaisseur de verre 2.0 mm / 2.0 mm Retour de cadre grands / petits côtés 30 mm / 15 mm	27,1	485-500	TÜV Rheinland PV 50582887 du 01/02/2024
DMEGC		DMxxxM10RT-B60HBT FT V. (*) DMxxxM10RT-B60HST-HBT(xxx=485-500)-16-1950x1134x30-2.0+2.0mm-202312v2.0	1950x1134x30 Épaisseur de verre 2.0 mm / 2.0 mm Retour de cadre grands / petits côtés 30 mm / 15 mm	27,1	485-500	TÜV Rheinland PV 50582887 du 01/02/2024
SOLARCLARITY	DENIM	Denim U N3 xxx BB 108H FT V. (*) Aoû-2023-1	1722x1134x30 Épaisseur de verre 3.2 mm Retour de cadre grands / petits côtés 28 mm	21	420	TÜV SÜD Z2 087093 0010 Rev. 05 du 07/06/2023
SOLARCLARITY	DENIM	Denim U N3 xxx BBG 108H FT V. (*) Aug-2023-1	1722x1134x30 Épaisseur de verre 1.6 mm / 1.6 mm Retour de cadre grands / petits côtés 28 mm / 15 mm	21	430	TÜV SÜD Z2 087093 0011 Rev. 04 du 05/06/2023
SOLARCLARITY	DENIM	Denim U N3 xxx BTG 108H FT V. (*) Aoû-2023-1	1722x1134x30 Épaisseur de verre 2.0 mm / 2.0 mm Retour de cadre grands / petits côtés 28 mm / 15 mm	24	430	TÜV SÜD Z2 087093 0011 Rev. 04 du 05/06/2023
SOLARCLARITY	DENIM	Denim U N3 xxx BW 108H FT V. (*) Aoû-2023-1	1722x1134x30 Épaisseur de verre 3.2 mm Retour de cadre grands / petits côtés 33 mm / 18 mm	21	430	TÜV SÜD Z2 087093 0010 Rev. 05 du 07/06/2023
MAVISUN	MAVIWATT	MWxxxM10T-B54HBT	1722x1134x30 Épaisseur de verre 2.0 mm / 2.0 mm Retour de cadre grands / petits côtés 30 mm / 15 mm	25,1	425-430	TÜV Rheinland PV 50595060 du 31/07/2023

MODULES PHOTOVOLTAÏQUES DC RÉFÉRENCÉS						
DETENTEUR CERTIFICAT / ATTESTATION IEC 61215	MARQUE COMMERCIALE	DESIGNATION	DIMENSIONS [MM]	POIDS [kg]	PLAGE DE PUISSANCE [W]	REFERENCE CERTIFICAT / ATTESTATION IEC 61215
MAVISUN	MAVIWATT	MWxxxM10RT-B54HBT	1762x1134x30 Épaisseur de verre 2.0 mm / 2.0 mm Retour de cadre grands / petits côtés 30 mm / 15 mm	24,5	450	TÜV Rheinland PV 50598117 du 07/04/2024
MAVISUN	MAVIWATT	MWxxxM10RT-B60HBT	1950x1134x30 Épaisseur de verre 2.0 mm / 2.0 mm Retour de cadre grands / petits côtés 30 mm / 15 mm	27,1	500	TÜV Rheinland PV 50598117 du 07/04/2024
VOLTEC SOLAR		TARKA 80 VSMP 18A xxx FT V. (*) TARKA 80 VSMP 18A 395-410W_2024_v1	1730x1120x35 Épaisseur de verre 3.2 mm Retour de cadre grands / petits côtés 30 mm	21,5	395-410	Certisolis CC0134_1 du 02/02/2024
VOLTEC SOLAR		TARKA 126 VSMD xxx (Onyx) FT V. (*) TARKA 126 VSMD 375- 400W Onyx 2024_v1	1835x1042x35 Épaisseur de verre 3.2 mm Retour de cadre grands / petits côtés 25 mm	20,6	375-400	Certisolis CC0127_2 du 02/02/2024
VOLTEC SOLAR		TARKA 126 VSMS xxx (Onyx) FT V. (*) TARKA 126 VSMS 375- 400W Onyx 2024_v1	1835x1042x35 Épaisseur de verre 3.2 mm Retour de cadre grands / petits côtés 25 mm	20,6	375-400	Certisolis CC0127_2 du 02/02/2024
SHARP		NU-JCxxxB FT V. (*) NUJC425BFR0424	1722x1134x30 Épaisseur de verre 3.2 mm Retour de cadre grands / petits côtés 32 mm / 10.3 mm	20,7	425-435	VDE 40058205 du 05/03/2024
SHARP		NU-JCxxx FT V. (*) NUJC435FR0424	1722x1134x30 Épaisseur de verre 3.2 mm Retour de cadre grands / petits côtés 32 mm / 10.3 mm	20,7	435-440	VDE 40058205 du 05/03/2024
REC SOLAR		RECxxxAA Pure-R FT V. (*) PM-DS-12-06-Rev-4 2.2024	1730x1118x30 Épaisseur de verre 3.2 mm Retour de cadre grands / petits côtés 28 mm	21,5	400-430	VDE 40046983 du 11/11/2022
MYLIGHT SYSTEMS		Quartz Bifacial xxx Wc G2 MYL-HD108N-xxx FT V. (*) FTE-0079-Fiche technique panneau Quartz bifacial 425Wc G2_v2 05/2023	1722x1134x30 Épaisseur de verre 2.0 mm / 2.0 mm Retour de cadre grands / petits côtés 28 mm / 10 mm	24,5	425	TÜV SÜD Z2 111130 0003 Rev. 00 du 30/03/2022
MYLIGHT SYSTEMS		Black Crystal xxx Wc MYL-HT108N-xxx FT V. (*) FTE-0079-Fiche technique panneau Black Crystal 425Wc-v1 04/ 2023	1722x1134x30 Épaisseur de verre 3.0 mm Retour de cadre grands / petits côtés 33 mm / 18 mm	21,5	425	TÜV NORD PV 44 780 23 406749 – 041 du 24/02/2023
MYLIGHT SYSTEMS		Quartz Bifacial xxx Wc G3 MYLxxxM10T-B54HBT FT V. (*) FTE-0082-Fiche technique panneau Quartz bifacial 425Wc G3_v2 06/2023	1722x1134x30 Épaisseur de verre 2.0 mm / 2.0 mm Retour de cadre grands / petits côtés 30 mm / 15 mm	25,1	425	TÜV Rheinland PV 50589780 du 27/06/2023
MYLIGHT SYSTEMS		Quartz HJT xxx Wc MYL-182-B108DSNxxx FT V. (*) FTE-0078-Fiche technique Quartz HJT 435Wc-V5 08/ 2023	1722x1134x30 Épaisseur de verre 1.6 mm / 1.6 mm Retour de cadre grands / petits côtés 28 mm / 15 mm	22	435	TÜV SÜD Z2 111130 0006 Rev. 00 du 06/05/2024

MODULES PHOTOVOLTAÏQUES DC RÉFÉRENCÉS						
DETENTEUR CERTIFICAT / ATTESTATION IEC 61215	MARQUE COMMERCIALE	DESIGNATION	DIMENSIONS [MM]	POIDS [kg]	PLAGE DE PUISSANCE [W]	REFERENCE CERTIFICAT / ATTESTATION IEC 61215
MYLIGHT SYSTEMS		Quartz HJT xxx Wc MYL-B120DSNxxx FT V. (*) FTE-0072-Fiche technique Quartz HJT 400Wc-V1 / 2022	1755x1038x30 Épaisseur de verre 2,0 mm / 2,0 mm Retour de cadre grands / petits côtés 30 mm / 15 mm	23,5	400	TÜV SÜD Z2 111130 0006 Rev. 00 du 06/05/2024
SOLUXTEC		DMMXSCNiXXX FT V. (*) version 1.2 Octobre 2023	1722x1133x30 Épaisseur de verre 3,2 mm Retour de cadre grands / petits côtés 25 mm / 25 mm	21,5	420 ; 430 ; 440	VDE 40052653 du 20/03/2024
SOLUXTEC		DMMXSCNiXXXPG FT V. (*) version 1.2 Octobre 2023	1722x1133x30 Épaisseur de verre 2,0 mm / 2,0 mm Retour de cadre grands / petits côtés 25 mm / 25 mm	25,5	420-430	VDE 40052653 du 20/03/2024
SOLUXTEC		DMMAXSCNiXXXPG FT V. (*) version 1.1 Novembre 2023	1722x967x30 Épaisseur de verre 2,0 mm / 2,0 mm Retour de cadre grands / petits côtés 25 mm / 25 mm	22	350-360	VDE 40052653 du 20/03/2024
AE SOLAR		AExxxTMD-120BDE FT V. (*) Ver.24.2.1	1902x1133x30 Épaisseur de verre 2,0 mm / 2,0 mm Retour de cadre grands / petits côtés 30 mm / 15 mm	25,5	480-500	TÜV SÜD Z2 080308 0005 Rev. 00 du 27/05/2024
LEDVANCE		MxxxN60LM-BB-F3 FT V. (*) 16.05.2023 I M460-480N60LM-BB-F3	1909x1134x30 Épaisseur de verre 3,2 mm Retour de cadre grands / petits côtés 33 mm / 22 mm	22,3	460-480	TÜV Rheinland PV 50592552 du 04/07/2023
LEDVANCE		MxxxN60LM-BF-F3 FT V. (*) 16.05.2023 I M460-480N60LM-BF-F3	1909x1134x30 Épaisseur de verre 3,2 mm Retour de cadre grands / petits côtés 33 mm / 22 mm	22,3	460-480	TÜV Rheinland PV 50592552 du 04/07/2023
LEDVANCE		MxxxN60LM-SF-F3 FT V. (*) 16.05.2023 I M460-480N60LM-SF-F3	1909x1134x30 Épaisseur de verre 3,2 mm Retour de cadre grands / petits côtés 33 mm / 22 mm	22,3	460-480	TÜV Rheinland PV 50592552 du 04/07/2023
LEDVANCE		MxxxP72LB-SF-F3 FT V. (*) 16.05.2023 I M530-550P72LB-SF-F3	2278x1134x30 Épaisseur de verre 2,0 mm / 2,0 mm Retour de cadre grands / petits côtés 33 mm / 22 mm	31,7	530-550	TÜV Rheinland PV 50592578 du 04/07/2023
LEDVANCE		MxxxP72LM-BF-F3 FT V. (*) 16.05.2023 I M530-550P72LM-BF-F3	2278x1134x30 Épaisseur de verre 3,2 mm Retour de cadre grands / petits côtés 33 mm / 22 mm	27	530-550	TÜV Rheinland PV 50592552 du 04/07/2023
LEDVANCE		MxxxP72LM-SF-F3 FT V. (*) 16.05.2023 I M530-550P72LM-SF-F3	2278x1134x30 Épaisseur de verre 3,2 mm Retour de cadre grands / petits côtés 33 mm / 22 mm	27	530-550	TÜV Rheinland PV 50592552 du 04/07/2023
LEDVANCE		MxxxN72LM-SF-F3 FT V. (*) 16.05.2023 I M560-580N72LM-SF-F3	2278x1134x30 Épaisseur de verre 3,2 mm Retour de cadre grands / petits côtés 33 mm / 22 mm	27	560-580	TÜV Rheinland PV 50592552 du 04/07/2023

MODULES PHOTOVOLTAÏQUES DC RÉFÉRENCÉS						
DETENTEUR CERTIFICAT / ATTESTATION IEC 61215	MARQUE COMMERCIALE	DESIGNATION	DIMENSIONS [MM]	POIDS [kg]	PLAGE DE PUISSANCE [W]	REFERENCE CERTIFICAT / ATTESTATION IEC 61215
LEDVANCE		MxxxP60UM-BF-F3 FT V. (*) 16.05.2023 I M585-605P60UM-BF-F3	2172x1303x35 Épaisseur de verre 3,2 mm Retour de cadre grands / petits côtés 30 mm	29,9	585-605	TÜV Rheinland PV 50592552 du 04/07/2023
LEDVANCE		MxxxP60UM-SF-F3 FT V. (*) 16.05.2023 I M585-605P60UM-SF-F3	2172x1303x35 Épaisseur de verre 3,2 mm Retour de cadre grands / petits côtés 30 mm	29,9	585-605	TÜV Rheinland PV 50592552 du 04/07/2023
LEDVANCE		MxxxP60UB-SF-F3 FT V. (*) 16.05.2023 I M650-670P66UB-SF-F3	2172x1303x35 Épaisseur de verre 2,0 mm / 2,0 mm Retour de cadre grands / petits côtés 30 mm	35	585-605	TÜV Rheinland PV 50592578 du 04/07/2023
RECOM		RCM-xxx-7NG FT V. (*) RCM-xxx-7NG(xxx=410- 430)-16-M10-30-BB-15V-045- 2023-01-v1.0-FR	1722x1134x30 Épaisseur de verre 3,2 mm	21.4	415-430	TÜV SÜD Z2 120870 0002 Rev. 00 du 05/05/2023
RECOM SILLIA	RECOM	RCM-xxx-7MM FT V. (*) RCM-xxx-7MM(xxx=485- 510)-10-M10-30-BB-15V-002- 2023-11-v1.1	2094x1134x30 Épaisseur de verre 3,2 mm Retour de cadre grands / petits côtés 33 mm / 17 mm	26	485-510	TÜV SÜD Z2 104798 0029 Rev. 00 du 17/03/2022
VOLTEC SOLAR		TARKA 110 VSBP XXX FT V. (*): Fiche Technique TARKA 110 VSBP 435-460W_v1	1868x1070x35 Épaisseur de verre 3.2 mm Retour de cadre grands / petits côtés 30 mm	21	435-460	TÜV SÜD Z2 127197 0001 Rev. 00 du 05/09/2024
VOLTEC SOLAR		TARKA 110 VSMP XXX FT V. (*): Fiche Technique TARKA 110 VSMP 435-460W_v1	1868x1070x35 Épaisseur de verre 3.2 mm Retour de cadre grands / petits côtés 30 mm	21	435-460	TÜV SÜD Z2 127197 0001 Rev. 00 du 05/09/2024
VOLTEC SOLAR		TARKA 120 VSBP XXX FT V. (*): Fiche Technique TARKA 120 VSBP 475-500W_v1	1868x1170x35 Épaisseur de verre 3.2 mm Retour de cadre grands / petits côtés 30 mm	22,8	475-500	TÜV SÜD Z2 127197 0001 Rev. 00 du 05/09/2024
VOLTEC SOLAR		TARKA 120 VSMP XXX FT V. (*): Fiche Technique TARKA 120 VSMP 475-500W_v1	1868x1170x35 Épaisseur de verre 3.2 mm Retour de cadre grands / petits côtés 30 mm	22,8	475-500	TÜV SÜD Z2 127197 0001 Rev. 00 du 05/09/2024
PHONOSOLAR		PSxxxM4H-20/UH FT V. (*) ETN-EN-Version 2023.02.20	1762x1039x30 Épaisseur de verre 3.2 mm Retour de cadre grands / petits côtés 33 mm	20	360-380	TÜV SÜD Z2 084700 0067 Rev. 13 du 09/08/2022
PHONOSOLAR		PSxxxM6H-18/VH FT V. (*) ETN-EN-Version 2023.02.20	1722x1134x30 Épaisseur de verre 3.2 mm Retour de cadre grands / petits côtés 33 mm	22	395-415	TÜV SÜD Z2 084700 0067 Rev. 13 du 09/08/2022
PHONOSOLAR		PSxxxM6H-20/UH FT V. (*) ETN-EN-Version 2023.02.20	1909x1134x30 Épaisseur de verre 3.2 mm Retour de cadre grands / petits côtés 33 mm	24	440-460	TÜV SÜD Z2 084700 0067 Rev. 13 du 09/08/2022
PHONOSOLAR		PSxxxM8GFH-18/VH FT V. (*) ETN-EN-Version 2023.02.20	1722x1134x30 Épaisseur de verre 1.6 mm / 1.6 mm Retour de cadre grands / petits côtés 33 mm / 18 mm	22	395-415	TÜV SÜD Z2 084700 0069 Rev. 06 du 08/12/2022
PHONOSOLAR		PSxxxM8GFH-18/VNH FT V. (*) ETN-EN-Version 2023.02.20	1722x1134x30 Épaisseur de verre 1.6 mm / 1.6 mm Retour de cadre grands / petits côtés 33 mm / 18 mm	21	410-430	TÜV SÜD Z2 084700 0069 Rev. 06 du 08/12/2022

MODULES PHOTOVOLTAÏQUES DC RÉFÉRENCÉS						
DETENTEUR CERTIFICAT / ATTESTATION IEC 61215	MARQUE COMMERCIALE	DESIGNATION	DIMENSIONS [MM]	POIDS [kg]	PLAGE DE PUISSANCE [W]	REFERENCE CERTIFICAT / ATTESTATION IEC 61215
EURENER		MEPVxxx-Y108XII FT V. (*) Eurener_MEPV 108_NEXA Bif_420- 435Wp_EN_JAN2024	1724x1134x30 Épaisseur de verre 2.0 mm / 2.0 mm Retour de cadre grands / petits côtés 30 mm	23,4	420-435	TÜV SÜD Z2 084700 0069 Rev. 06 du 08/12/2022
EURENER		MEPVxxx-MH3S(1500) FT V. (*) Eurener_MEPV 120_ICON_375- 380Wp_EN_JAN2024	1755x1038x35 Épaisseur de verre 3.2 mm Retour de cadre grands / petits côtés 35 mm	19,2	375-380	TÜV Rheinland PV 50608013 0001 du 10/11/2023
EURENER		MEPVxxx-Z132XI FT V. (*) Eurener_MEPV 132_ICON Plus_500Wp_EN_JAN2024	2094x1134x30 Épaisseur de verre 3.2 mm Retour de cadre grands / petits côtés 30 mm	26,3	500	TÜV Rheinland PV 50608009 0001 du 10/11/2023
EURENER		MEPVxxx-MH5M(1500) FT V. (*) Eurener_MEPV 120 NEXA DG Bif_480- 500Wp_EN_SEP2024	1909x1134x35 Épaisseur de verre 2.0 mm / 2.0 mm Retour de cadre grands / petits côtés 30 mm	27	480-500	TÜV SÜD Z2 090404 0011 Rev. 00 du 05/03/2021
TRINA SOLAR		TSM-xxxNEG9RC.27 FT V. (*) TSM_FR_2024_A	1762x1134x30 Épaisseur de verre 1.6 mm / 1.6 mm Retour de cadre grands / petits côtés 28.5 mm / 11.6 mm	21	425-450	TÜV SÜD Z2 070321 0097 Rev.57 du 06/09/2024
TRINA SOLAR		TSM-xxxNEG9R.28 FT V. (*) TSM_EN_2024_C	1762x1134x30 Épaisseur de verre 1.6 mm / 1.6 mm Retour de cadre grands / petits côtés 28.5 mm / 11.6 mm	21	430-460	TÜV SÜD Z2 070321 0097 Rev.57 du 06/09/2024
TRINA SOLAR		TSM-xxxNEG18R.28 FT V. (*) TSM_EN_2024_B	1961x1134x30 Épaisseur de verre 1.6 mm / 1.6 mm Retour de cadre grands / petits côtés 28.5 mm / 18 mm	23,5	485-510	TÜV SÜD Z2 070321 0097 Rev.57 du 06/09/2024
MYLIGHT SYSTEMS	MYLIGHT150	Black Crystal 450 Wc MYL-HT108N-R3-xxx FT V. (*) FTE-0088-Fiche technique mylight150 Black Crystal 450Wc-V2	1762x1134x30 Épaisseur de verre 3.2 mm Retour de cadre grands / petits côtés 33 mm / 18 mm	21,7	450	TÜV SÜD Z2 111130 0007 Rev.00 du 16/05/2024
MYLIGHT SYSTEMS	MYLIGHT150	Black Crystal 500 Wc MYL-HT120N-R3-xxx FT V. (*) FTE-0087-Fiche technique mylight150 Black Crystal 500Wc-V2	1950x1134x30 Épaisseur de verre 3.2 mm Retour de cadre grands / petits côtés 33 mm / 18 mm	24	500	TÜV SÜD Z2 111130 0007 Rev.00 du 16/05/2024
MYLIGHT SYSTEMS	MYLIGHT150	Quartz HJT 450 Wc MYL-210R-B96DSNxxx FT V. (*) FTE-0085-Fiche technique mylight150 Quartz 450Wc HJT-V5	1762x1134x30 Épaisseur de verre 1.6 mm / 1.6 mm Retour de cadre grands / petits côtés 28.6 mm / 18 mm	21,8	450	TÜV SÜD Z2 111130 0006 Rev.00 du 06/05/2024
MYLIGHT SYSTEMS	MYLIGHT150	Quartz HJT 500 Wc MYL-210R-B108DSNxxx FT V. (*) FTE-0086-Fiche technique mylight150 Quartz 500Wc HJT-V4	1960x1134x30 Épaisseur de verre 2.0 mm / 2.0 mm Retour de cadre grands / petits côtés 30 mm / 15 mm	27,6	500	TÜV SÜD Z2 111130 0006 Rev.00 du 06/05/2024
MYLIGHT SYSTEMS	MYLIGHT150	Black Crystal 450 Wc G2 MYLxxxM10RT-54HBB-V FT V. (*) FTE-0089-Fiche technique mylight150 Black Crystal 450Wc G2-V1	1762x1134x30 Épaisseur de verre 3.2 mm Retour de cadre grands / petits côtés 30 mm	20,6	450	TÜV SÜD Z2 111130 0005 Rev.00 du 19/06/2024

MODULES PHOTOVOLTAÏQUES DC RÉFÉRENCÉS						
DETENTEUR CERTIFICAT / ATTESTATION IEC 61215	MARQUE COMMERCIALE	DESIGNATION	DIMENSIONS [MM]	POIDS [kg]	PLAGE DE PUISSANCE [W]	REFERENCE CERTIFICAT / ATTESTATION IEC 61215
MYLIGHT SYSTEMS	MYLIGHT150	Black Crystal 500 Wc G2 MYLxxxM10RT-60HBB-V FT V. (*) FTE-0090-Fiche technique mylight150 Black Crystal 500Wc G2-V1	1950x1134x35 Épaisseur de verre 3.2 mm Retour de cadre grands / petits côtés 35 mm	22,7	500	TÜV SÜD Z2 111130 0005 Rev.00 du 19/06/2024
LONGI		LR5-54HPH-xxxM FT V. (*) (20230518V18)G2	1722x1134x30 Épaisseur de verre 3.2 mm Retour de cadre grands / petits côtés 30 mm / 15 mm	20,8	405-425	TÜV SÜD Z2 099333 0045 Rev.33 du 16/08/2024
LONGI		LR5-54HPB-xxxM FT V. (*) (20230518V18)G2	1722x1134x30 Épaisseur de verre 3.2 mm Retour de cadre grands / petits côtés 30 mm / 15 mm	20,8	400-420	TÜV SÜD Z2 099333 0062 Rev.13 du 29/08/2024
LONGI		LR5-54HTH-xxxM FT V. (*) (0230811V19)DG	1722x1134x30 Épaisseur de verre 3.2 mm Retour de cadre grands / petits côtés 30 mm / 15 mm	20,8	420-440	TÜV SÜD Z2 099333 0045 Rev.33 du 16/08/2024
LONGI		LR5-54HTB-xxxM FT V. (*) (0230811V19)DG	1722x1134x30 Épaisseur de verre 3.2 mm Retour de cadre grands / petits côtés 30 mm / 15 mm	20,8	415-435	TÜV SÜD Z2 099333 0045 Rev.33 du 16/08/2024
LONGI		LR5-66HPH-xxxM FT V. (*) (20230518V18)G2	2094x1134x35 Épaisseur de verre 3.2 mm Retour de cadre grands / petits côtés 35 mm / 15 mm	26	495-515	TÜV SÜD Z2 099333 0045 Rev.33 du 16/08/2024
AIKO SOLAR	AIKO	AIKO-Axxx-MAH54Db FT V. (*) V3.1_202410_DsDr_EN	1757x1134x30 Épaisseur de verre 2,0 mm / 2,0 mm Retour de cadre grands / petits côtés 28,5 mm / 11,6 mm	24,2	440-465	TÜV Rheinland PV 50614584 0002 du 26/01/2024
AIKO SOLAR	AIKO	AIKO-Axxx-MAH54Dw FT V. (*) V3.1_202410_DsDr_EN	1757x1134x30 Épaisseur de verre 2,0 mm / 2,0 mm Retour de cadre grands / petits côtés 28,5 mm / 11,6 mm	24,2	455-470	TÜV Rheinland PV 50614584 0003 du 15/05/2024
AIKO SOLAR	AIKO	AIKO-Axxx-MAH54Mb FT V. (*) V5.1_202412_DsDr_EN	1757x1134x30 Épaisseur de verre 3,2 mm Retour de cadre grands / petits côtés 28,5 mm / 18 mm	20,6	440-470	TÜV Rheinland PV 50614580 0003 du 03/06/2024
AIKO SOLAR	AIKO	AIKO-Axxx-MAH54Mw FT V. (*) V5.1_202412_DsDr_EN	1757x1134x30 Épaisseur de verre 3,2 mm Retour de cadre grands / petits côtés 28,5 mm / 18 mm	20,6	450-475	TÜV Rheinland PV 50614580 0003 du 03/06/2024
AIKO SOLAR	AIKO	AIKO-Axxx-MAH60Db FT V. (*) V3.1_202410_DsDr_EN	1954x1134x30 Épaisseur de verre 2,0 mm / 2,0 mm Retour de cadre grands / petits côtés 28,5 mm / 11,6 mm	27,2	500-515	TÜV Rheinland PV 50614584 0002 du 26/01/2024
AIKO SOLAR	AIKO	AIKO-Axxx-MAH60Dw FT V. (*) V4.1_202410_DsDr_EN	1954x1134x30 Épaisseur de verre 2,0 mm / 2,0 mm Retour de cadre grands / petits côtés 28,5 mm / 11,6 mm	27,2	505-525	TÜV Rheinland PV 50614584 0003 du 15/05/2024

MODULES PHOTOVOLTAÏQUES DC RÉFÉRENCÉS						
DETENTEUR CERTIFICAT / ATTESTATION IEC 61215	MARQUE COMMERCIALE	DESIGNATION	DIMENSIONS [MM]	POIDS [kg]	PLAGE DE PUISSANCE [W]	REFERENCE CERTIFICAT / ATTESTATION IEC 61215
AIKO SOLAR	AIKO	AIKO-Axxx-MAH60Mb FT V. (*) V3.1_202410_DsDr_EN	1954x1134x30 Épaisseur de verre 3,2 mm Retour de cadre grands / petits côtés 28,5 mm / 18 mm	23,1	500-515	TÜV Rheinland PV 50614580 0003 du 03/06/2024
AIKO SOLAR	AIKO	AIKO-Axxx-MAH60Mw FT V. (*) V3.1_202410_DsDr_EN	1954x1134x30 Épaisseur de verre 3,2 mm Retour de cadre grands / petits côtés 28,5 mm / 18 mm	23,1	505-525	TÜV Rheinland PV 50614580 0003 du 03/06/2024
AIKO SOLAR	AIKO	AIKO-Axxx-MAH54Mb FT V. (*) V3.2_202501_DsDr_EN	1757x1134x30 Épaisseur de verre 3,2 mm Retour de cadre grands / petits côtés 30 mm / 15 mm	20,6	440-470	TÜV Rheinland PV 50614580 0003 du 03/06/2024
AIKO SOLAR	AIKO	AIKO-Axxx-MAH54Mw FT V. (*) V3.2_202501_DsDr_EN	1757x1134x30 Épaisseur de verre 3,2 mm Retour de cadre grands / petits côtés 30 mm / 15 mm	20,6	450-475	TÜV Rheinland PV 50614580 0003 du 03/06/2024
JINKO SOLAR		JKMxxxN-54HL4R-B FT V. (*) : JKM430-460N-54HL4R-B-F8C3-EN	1762x1134x30 Épaisseur de verre 3.2 mm Retour de cadre grands / petits côtés 33 mm	21	430-460	TÜV SÜD Z2 118443 0038 Rev.07 du 21/01/2025
JINKO SOLAR		JKMxxxN-54HL4R-V FT V. (*) : JKM430-460N-54HL4R-(V)-F8C5-EN	1762x1134x30 Épaisseur de verre 3.2 mm Retour de cadre grands / petits côtés 33 mm	21	430-460	TÜV SÜD Z2 118443 0038 Rev.07 du 21/01/2025
JINKO SOLAR		JKMxxxN-60HL4-V FT V. (*) : JKM460-480N-60HL4-(V)-F3-EN-EU	1903x1134x30 Épaisseur de verre 3.2 mm Retour de cadre grands / petits côtés 33 mm	24,2	460-480	TÜV SÜD Z2 118443 0003 Rev.11 du 03/04/2024
LONGI		LR5-54HABB-xxxM FT V. (*) : (20230530 .V05)	1722x1134x35 Épaisseur de verre 2.0 mm / 1.6 mm Retour de cadre grands / petits côtés 30 mm / 15 mm	22,5	395-415	TÜV SÜD Z2 099333 0039 Rev.29 du 28/11/2023
LONGI		LR5-54HABD-xxxM FT V. (*) : (20230530 .V05)	1722x1134x35 Épaisseur de verre 2.0 mm / 1.6 mm Retour de cadre grands / petits côtés 30 mm / 15 mm	22,5	395-420	TÜV SÜD Z2 099333 0039 Rev.29 du 28/11/2023
LONGI		LR7-54HTH-xxxM FT V. (*) : (20240511 V2) DG	1800x1134x30 Épaisseur de verre 3.2 mm Retour de cadre grands / petits côtés 30 mm / 15 mm	21,6	455-465	TÜV SÜD Z2 099333 0111 Rev.03 du 28/10/2024
LONGI		LR7-60HTH-xxxM FT V. (*) : (20240715 V2) DG	1990x1134x30 Épaisseur de verre 3.2 mm Retour de cadre grands / petits côtés 30 mm / 15 mm	24,8	505-515	TÜV SÜD Z2 099333 0111 Rev.03 du 28/10/2024
LONGI		LR7-60HTB-xxxM FT V. (*) : (20240715 V2) DG	1990x1134x30 Épaisseur de verre 3.2 mm Retour de cadre grands / petits côtés 30 mm / 15 mm	24,8	500-520	TÜV SÜD Z2 099333 0111 Rev.03 du 28/10/2024

MODULES PHOTOVOLTAÏQUES DC RÉFÉRENCÉS						
DETENTEUR CERTIFICAT / ATTESTATION IEC 61215	MARQUE COMMERCIALE	DESIGNATION	DIMENSIONS [MM]	POIDS [kg]	PLAGE DE PUISSANCE [W]	REFERENCE CERTIFICAT / ATTESTATION IEC 61215
JA SOLAR		JAM54D40-xxx/LB FT V. (*): Global-EN-20241105A	1762x1134x30 Épaisseur de verre 2.0 mm / 2.0 mm Retour de cadre grands / petits côtés 28 mm / 12 mm	24,8	435-460	TÜV SÜD Z2 114228 0003 Rev.13 du 27/11/2024
JA SOLAR		JAM60D41-xxx/LB FT V. (*): Global-EN-20240902A	1953x1134x30 Épaisseur de verre 2.0 mm / 2.0 mm Retour de cadre grands / petits côtés 33 mm / 15 mm	27,3	485-500	TÜV SÜD Z2 114228 0003 Rev.13 du 27/11/2024
DMEGC		DMxxxM10RT-B54HBT FT V. (*): DMxxxM10RT-B54HST-HBT(xxx=440-460)-16-1762x1134x30-2.0+2.0mm-202408v1.0	1762x1134x30 épaisseur de verre 2.0 mm / 2.0 mm retour de cadre grands / petits côtés 30 mm / 15 mm	24,5	440-460	TÜV Rheinland PV 505603275 0003 du 26/01/2025
DMEGC		DMxxxM10RT-B54HBW FT V. (*): DMxxxM10RT-B54HSW-HBW(xxx=445-465)-16-1762x1134x30-2.0+2.0mm-202408v1.0	1762x1134x30 épaisseur de verre 2.0 mm / 2.0 mm retour de cadre grands / petits côtés 30 mm / 15 mm	24,5	445-460	TÜV Rheinland PV 505603275 0003 du 26/01/2025
DMEGC		DMxxxM10RT-B54HSW FT V. (*): DMxxxM10RT-B54HSW-HBW(xxx=445-465)-16-1762x1134x30-2.0+2.0mm-202408v1.0	1762x1134x30 épaisseur de verre 2.0 mm / 2.0 mm retour de cadre grands / petits côtés 30 mm / 15 mm	24,5	445-460	TÜV Rheinland PV 505603275 0003 du 26/01/2025
DMEGC		DMxxxM10RT-G54HBW FT V. (*): DMxxxM10RT-G54HSW-HBW(xxx=445-465)-16-1762x1134x30-2.0+2.0mm-202408v1.0	1762x1134x30 épaisseur de verre 2.0 mm / 2.0 mm retour de cadre grands / petits côtés 30 mm / 15 mm	24,5	445-460	TÜV Rheinland PV 505603275 0003 du 26/01/2025
DMEGC		DMxxxM10RT-B60HBT FT V. (*): DMxxxM10RT-B60HST-HBT(xxx=490-515)-16-1950x1134x30-2.0+2.0mm-202408v1.0	1950x1134x30 épaisseur de verre 2.0 mm / 2.0 mm retour de cadre grands / petits côtés 30 mm / 15 mm	26,8	490-515	TÜV Rheinland PV 505603275 0003 du 26/01/2025

(*) FT V. : Version de la fiche technique

MODULES PHOTOVOLTAÏQUES AC RÉFÉRENCÉS						
FABRICANT / MARQUE COMMERCIALE	DESIGNATION	DIMENSIONS [MM]	POIDS [kg]	PLAGE DE PUISSANCE [W]	DOCUMENT DE REFERENCE	REFERENCE ET MARQUE DU MICRO-ONDULEUR
/	/	/	/	/	/	/

6. FABRICATION ET CONTROLE

La fabrication des matériaux/composants du procédé BASICRAIL BASICCLIP est assurée par diverses sociétés référencées. Ces sociétés disposent de procédures d'autocontrôle et de systèmes qualité, avec certifications externes pour certaines.

Par ailleurs, toutes les pièces constituant le procédé BASICRAIL BASICCLIP sont contrôlées régulièrement par le service qualité interne de la société K2 SYSTEMS GMBH. Sur chaque livraison, un certain nombre de pièces est contrôlé. Les fréquences de contrôle sont réparties en niveaux. Le tableau ci-dessous détaille les différents niveaux de tests.

Niveau	Nombre de pièces contrôlées par livraison
1	1
2	3 à 5
3	5 ou 1% de la livraison
4	3 %
5	10 % de la livraison

Tableau : Niveaux de contrôle

Le tableau suivant indique la fréquence de contrôle des pièces :

Pièce	Niveau de contrôle
BasicClip	2
Joint EPDM	2
Vis autoperceuse 6 x 36	2
Rondelle	2
BasicRail	1
BasicLock	3
Ecrou prisonnier	2
Etriers	2
Vis à tête cylindrique M8	2
Connecteur liaison équipotentielle	3
Vis autoperceuse 4,8 x 16	2

Tableau : Fréquence de contrôle des pièces du procédé BASICRAIL BASICCLIP

La société K2 SYSTEMS GMBH fait l'objet de certifications externes (RINA selon ISO 9001:2015).

7. JUSTIFICATIONS/ESSAIS

Pour la mise au point du procédé BASICRAIL BASICCLIP, des essais de mise en charge, d'arrachement, et d'étanchéité avant et après essai de fatigue ont été réalisés ; de même que des calculs.

Ces justifications sont référencées dans le Cahier des Charges au Chapitre 7.

8. MISE EN ŒUVRE

La mise en œuvre est décrite dans le Cahier des Charges au Chapitre 4, et illustrée graphiquement dans le document « Instructions de montage BasicRail BasicClip, version française, version 21 du 27/05/2025 », 20 pages, disponible en annexe du Cahier des Charges.

Les principales étapes de la mise en œuvre sont les suivantes (liste non exhaustive) :

- Pose des bacs acier sur les pannes à entraxe maximum de 1500 mm ;

Des dispositions supplémentaires à celles prévues par le DTU 40.35 sont à respecter :

- **Recouvrement transversal**

Valeurs et dispositions à respecter pour les recouvrements transversaux		
Pentes [%]	Zones I et II	Zone III
$7 \leq P < 10$	300 mm + CE	Non prévu
$10 \leq P < 15$	300 mm	300 mm + CE
$P \geq 15$	300 mm	300 mm

CE : complément d'étanchéité conforme à la norme NF P 30-305
Zones I, II et III : zones de concomitance vent/pluie selon Annexe E du DTU 40.35

- **Recouvrement longitudinal**

- ✓ Le sens de recouvrement longitudinal est choisi en fonction du sens des vents dominants, ainsi qu'en fonction du sens du bac lié au traitement anti-condensation lorsque ce dernier est présent ;
- ✓ Disposition particulière de fixation de couture : les plaques nervurées sont couturées tous les 50 cm de leurs recouvrements longitudinaux à l'aide de vis de couture.

- **Fixation du bac acier**

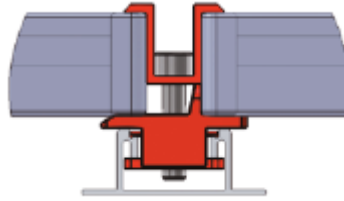
- ✓ Le bac acier doit être fixé à chaque panne.

- Mise en œuvre des éléments de raccordement latéraux, de rives et de faîtage conformément au DTU 40.35 ;

- Dans le cas de la pose portrait : mise en œuvre des platines BasicClip, en respectant le sens de pose amont/aval, compte tenu du caractère dissymétrique de la platine ;

- Dans le cas de la pose paysage avec pièce Add-on : compte tenu des tolérances dimensionnelles réduites, un soin particulier doit être apporté à la mise en œuvre de l'ensemble des éléments :

- ✓ Implantation soignée de la 1^{ère} ligne de BasicClips pour éviter tout faux-équerrage ;
- ✓ Mise en œuvre complète de la 1^{ère} ligne de fixations, c'est-à-dire :
BasicClips fixés + BasicRails posés + Add-on avec ergot de butée côté amont ;
- ✓ Mise en œuvre des lignes suivantes en utilisant systématiquement un gabarit de pose aux dimensions ad hoc pour obtenir une mise en butée amont/aval du cadre du module :



✓ Vérification de cette mise en œuvre par autocontrôle et formalisation.

- Mise en œuvre des différents rails aluminium, en respectant bien les dispositions de montage point fixe/points coulissants, et les jeux de dilatation, prévus pour assurer la bonne prise en compte de la dilatation du système ;
- Mise en œuvre des manchons ETANCO Pipeco si pénétration des câbles à l'intérieur du bâtiment, centré sous un module. Il convient ensuite de compléter cette étanchéité à l'eau par un calfeutrement réalisé à l'aide du mastic élastomère de 1^{ère} catégorie avec label SNJF. Ce point fera l'objet d'une attention toute particulière dans le cas des toitures chaudes ;
- Mise en œuvre des modules photovoltaïques cadrés référencés ;
- Mise en œuvre du dispositif anti-glissement en bas de chaque colonne de modules photovoltaïques, et ce quelle que soit la pente de toiture ;
- Fixation des câbles sur les rails avec des colliers de type RILSAN résistants aux UV, sans créer de gêne au bon écoulement des eaux de ruissellement.

La mise en œuvre du procédé BASICRAIL BASICCLIP doit être assurée par des entreprises au fait des particularités de ce procédé.

9. REFERENCES

D'après les informations fournies par la société K2 SYSTEMS GMBH, la commercialisation du procédé BASICRAIL BASICCLIP a débuté en 2009. La surface totale posée en France est d'environ 7 400 000 m² à ce jour (940 MW).

10. ANALYSE TECHNIQUE DE L'APTITUDE A L'EMPLOI

a. Tenue aux sollicitations climatiques

Précédée d'une vérification de la stabilité de la structure porteuse du bâtiment du ressort des intervenants de l'opération de construction, la tenue aux sollicitations climatiques dans le Domaine d'Emploi du procédé peut être considérée comme convenablement assurée, compte tenu des justifications par essais apportées.

b. Etanchéité à l'eau

L'étanchéité à l'eau peut être considérée comme assurée de façon satisfaisante, compte tenu :

- de dispositions supplémentaires par rapport au DTU 40.35 au niveau des recouvrements transversaux et longitudinaux ;
- de la mise en œuvre d'attaches BasicClips munies de joints d'étanchéité ;
- de la disposition prévoyant le maintien des câbles hors des voies d'écoulement de l'eau par des colliers de type RILSAN résistants aux UV ;
- d'un passage éventuel des câbles de connexion vers l'intérieur du bâtiment à l'aide d'un dispositif dédié.

c. Condensation

La maîtrise des risques de condensation, dans le Domaine d'Emploi du procédé, peut être considérée comme normalement assurée.

d. Résistance à la corrosion

Les protections anti-corrosion retenues pour les différents constituants du système, ou leur nature peu corrodable, fonction des atmosphères permises rappelées dans le Cahier des Charges, permettent d'escompter une durabilité satisfaisante du procédé en termes de résistance à la corrosion.

e. Maintien des caractéristiques initiales

L'ensemble des contrôles internes et externes réalisés par les fournisseurs et sous-traitants de la société K2 SYSTEMS GMBH, ainsi que les contrôles de réception réalisés par cette société elle-même, permettent d'escompter une constance de qualité des éléments du procédé, et donc un maintien satisfaisant des performances initiales du procédé.

11. AVIS DE PRINCIPE DE BUREAU ALPES CONTROLES

Compte tenu de l'ensemble des éléments présentés ci-avant, BUREAU ALPES CONTROLES émet un **AVIS FAVORABLE** de Principe sur le Cahier des Charges relatif au **procédé BASICRAIL BASICCLIP** faisant l'objet de la présente Enquête, dans les limites énoncées au Chapitre « 1-Objet du rapport » du présent rapport, moyennant le respect de l'ensemble des prescriptions prévues dans le Cahier des Charges référencé, et sous réserve de l'existence d'un contrat d'assurance valide en Responsabilité Civile fabricant couvrant le procédé.

Le présent Rapport d'Enquête constitue un ensemble indissociable du Cahier des Charges référencé au Chapitre 4 du présent rapport.

Cet Avis de Principe est accordé pour une période de **trois ans** à compter de la date du rapport indice 0, soit jusqu'au **21 MARS 2028**.

Cet Avis de Principe deviendrait caduc si :

- une modification non validée par nos soins était apportée au procédé ;
- des évolutions réglementaires ayant une conséquence sur le procédé intervenaient ;
- des désordres étaient portés à la connaissance de BUREAU ALPES CONTROLES.


D'autre part, cet Avis de Principe ne vise pas les ouvrages réalisés :

- avec une partie seulement des matériaux/composants référencés ;
- avec des matériaux/composants non référencés ;
- en dehors du Domaine d'Emploi visé.

La société K2 SYSTEMS GMBH devra obligatoirement signaler à BUREAU ALPES CONTROLES :

- toute modification dans le Cahier des Charges référencé ;
- tout problème technique rencontré ;
- toute mise en cause relative à ce procédé dont elle ferait l'objet.

FAIT A SAINT-DENIS-LES-BOURG, LE 18 JUILLET 2025,

L'Ingénieur Evaluation,	Le Responsable Activité,
	
Lucie CAZENAVE	Vincent NANCHE

FIN DU RAPPORT